

Ersatzteilleiste

Spare Parts

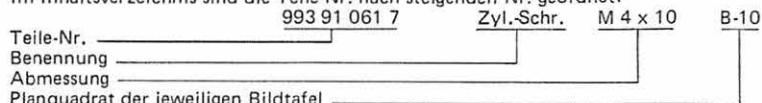
Pièces de rechange

Piezas de repuesto

Information zur Handhabung der Teilleiste

1. Allgemeines

1.1 Im Inhaltsverzeichnis sind die Teile-Nr. nach steigenden Nr. geordnet:



Bei Bestellung bitte Teile-Nr. mit Benennung angeben.

1.2 Zu einer Einheit gehörende Einzelteile sind durch eine strichpunktierte Linie eingerahmt. Die Einheit kann auch komplett unter der volleingerahmten Nr. (in einem Kasten) bestellt werden. Zu dieser Einheit gehören keine Teile, deren Nr. außerhalb der strichpunktierten Linie steht.

2. Mechanische Teile

2.1 Verwendete Abkürzungen und Symbole:

NA (NE) = Naht- bzw. Nadelabstand	R = rechts
SA (SE) = Schneidabstand	L = links
HO = Hub, oben	N = nicht als Einzelteil lieferbar
HU = Hub, unten	MG = formabhängige Teile
OU = Hub, oben und unten	Bei Ersatzteilebestellung bitte Form-Nr. angeben oder Muster einschicken.
Ⓢ = die jeweilige Teile-Nr. mit eventueller Erläuterung finden sie im Teilverzeichnis, z. B. Nähgarnituren.	

2.2 Bei Bandeffassern ist die Bandbreite, bei Zweinadelgarnituren der Nahtabstand und bei Abschnäidgarnituren der Schneidabstand anzugeben.

2.3 Sollten Sie ein Teil nicht in der Ersatzteilleiste finden, was durch technische Änderungen vorkommen kann, dann geben Sie uns bitte zur Teile- und Funktionsbeschreibung, eventuell Teil skizzieren, die genaue Unterklasse und Fabrik-Nr. lt. Typenschild bekannt.

3. Elektro-Teile

3.1 Bei Elektrokabeln und pneumatischen Schläuchen ist es erforderlich, die gewünschte Meterzahl anzugeben.

3.2 Bei Bestellungen von Elektroteilen bitten wir die zusätzlichen Angaben, die in Klammern hinter der Teile-Nr. stehen, mitanzugeben.

3.3 Nicht numerierte Elektroteile können nach der Bezeichnung z.B. „Transistor T6“ oder „Widerstand 1 K Ω 0,5 W“ und des dazugehörigen Stromlaufplanes bestellt werden.

4. Separate Ersatzteilleisten gibt es für Nähgarnituren, Zusatzausstattung (elektrische Ausstattung, Gestelle usw.).

5. Jeder Nachdruck, auch der auszugsweise, ist nur mit unserer Genehmigung gestattet. Änderungen behalten wir uns vor.

Kochs Adler AG

Postfach 103 + 105

D-4800 Bielefeld 1

Telefon: (0521) 2097-1

Telex: 932 759 adlr d

Telegramme: Adler Bielefeld

Printed in West Germany

Änderungen vorbehalten

TL 396 VF - 162 - 2 - 481

Information on how to use the list of parts

1. General

1.1 The numbers of parts are listed in the table of contents in increasing order of magnitude.

No. of part	993 91 061 7	Cylinder screw	M 4 x 10	B-10
Designation	_____			
Dimensions	_____			
Coordinate of corresponding diagram	_____			

When ordering please quote the part number together with designation.

1.2 The different parts belonging to one unit are boxed in by a dash-and-dot line. The unit can also be ordered complete under the number in the box. This unit includes no parts with number outside of the dash-and-dot line.

2. Mechanical parts

2.1 Abbreviations and symbols used:

NA (NE) = seam or needle spacing	R = right
SA (SE) = cutting distance	L = left
HO = stroke, top	N = not available as separate part.
HU = stroke, bottom	MG = parts dependent on pattern
OU = stroke, top and bottom	When ordering spare parts please quote pattern number or send sample.

① = you can find all numbers of parts, possibly with explanation, in the table of contents, e.g. sewing components.

2.2 Please quote the tape width for binder, the seam spacing for two-needle sets and the cutting distance for cutting sets.

2.3 Should you not find any part in the spare parts list, which might arise as a result of technical alterations, please let us know the exact sub-class and manufacturing number in accordance with model plate for a description of the part and its function, possibly even a sketch of the part.

3. Electrical parts

3.1 It is necessary to quote the required length in metres for electric cables and pneumatic tubes.

3.2 When ordering electrical parts please also quote the additional data in brackets behind the part number.

3.3 Electrical parts which are not numbered can be ordered by the designation, for example, "Transistor T6" or "Resistor 1 K Ω 0.5 W" together with the necessary circuit diagram.

4. There are separate spare parts lists for sewing components, accessory equipment, (electrical equipment, stands, etc.).

5. Reprinting, including any excerpts, are only permitted with our approval. Alteration rights reserved.

Instructions relatives à l'utilisation de la liste de pièces de rechange

1. Généralités

1.1 Dans la table des matières, les numéros des pièces sont classés dans l'ordre croissant:

N° de la pièce	993 91 061 7	Vis à tête cylindrique	M 4 x 10	B-10
Désignation	_____			
Dimensions	_____			
Zone du tableau illustré correspondant	_____			

Indiquer sur le bon de commande le numéro de la pièce et la désignation correspondante.

1.2 Les pièces détachées faisant partie d'une unité sont encadrées d'une ligne en traits et points. L'unité peut aussi être commandée, sous le numéro entièrement encadré, comme unité complète livrée en caisse. Cette unité ne comprend pas de pièces dont le numéro est marqué à l'extérieur de la ligne en traits et points.

2. Pièces mécaniques

2.1 Abréviations et symboles utilisés:

NA (NE) = joint ou écartement des aiguilles	R = à droite
SA (SE) = écartement des couteaux	L = à gauche
HO = course en haut	N = non livrable comme pièce individuelle
HU = course en bas	MG = pièces tributaires de leur format
	En cas de commande de pièces de rechange, prière d'indiquer le numéro de la forme, ou d'envoyer un échantillon.

① = vous trouverez dans la liste des pièces le numéro de la pièce en question, d'une garniture à coudre par exemple, et les explications correspondantes éventuelles.

2.2 Dans le cas de appareils à border, nous vous prions d'indiquer la largeur de la bande, dans celui des garnitures à deux aiguilles l'écartement des coutures et dans celui des garnitures de coupure l'écartement des couteaux.

2.3 Pour le cas où vous ne trouveriez pas une pièce dans la liste des pièces de rechange, ce qui pourrait arriver à la suite de modifications techniques, nous vous prions de nous fournir, en liaison avec la description des pièces et du fonctionnement, des croquis des pièces éventuels, la sous-catégorie exacte et le numéro d'usine, tel qu'il est marqué sur la plaquette de type.

3. Pièces de la partie électrique

3.1 Pour les câbles électriques et les flexibles pneumatiques, il est indispensable de nous communiquer le nombre de mètres désiré.

3.2 Veuillez nous préciser, dans les commandes de pièces pour la partie électrique, les indications additionnelles marquées entre parenthèses derrière les numéros de pièces.

3.3 Les pièces de la partie électrique non numérotées peuvent être commandées selon la désignation, par exemple "Transistor T6" ou "Résistance 1 kilohm 0,5 W" et le numéro du schéma développé correspondant.

4. Il existe des listes de pièces de rechange séparées pour des garnitures de couture, des équipements additionnels (équipements diélectriques, châssis), etc.

5. Toute réimpression, même partielle, est interdite sans notre autorisation expresse. Nous nous réservons le droit de procéder à des changements.

Información para manejar la lista de piezas

1. Generalidades

1.1 En el índice de materias están numeradas las piezas con números que van en aumento

Pieza n°	993 91 081 7	Torn. cil.	M 4 x 10	B-10
Designación	_____			
Dimensiones	_____			
Cuadrícula en la lámina de grabados respectiva	_____			

En los pedidos indicar el n° de la pieza y su designación.

1.2 Las piezas sueltas pertenecientes a una unidad están encerradas con una raya de puntos. La unidad también se puede pedir completa bajo el número encerrado por completo (en una casilla). A esta unidad no pertenece ninguna pieza cuyo número esté fuera de la raya de puntos.

2. Piezas mecánicas

2.1 Abreviaturas y símbolos empleados:

NA (NE) = Costura o separación de agujas	R = A la derecha
SA (SE) = Separación de corte	L = A la izquierda
HO = Carrera, arriba	N = No se sirve como pieza suelta
HU = Carrera, abajo	MG = Piezas que dependen de la forma
OU = Carrera, arriba y abajo	En los pedidos de piezas de repuesto indicar n° de forma o remitir muestra

① = El número de pieza respectivo, probablemente con su aclaración, figura en la relación de piezas; por ejemplo: juegos de coser.

2.2 Con ribeteadores de cintas, se ha de indicar el ancho de la cinta; con juegos de dos agujas, la separación de costura, y con los juegos de cortar, la separación de corte.

2.3 Si no encontrase usted una pieza en la lista de las mismas — cosa que puede ocurrir por haber habido variaciones técnicas —, le rogamos que, en tal caso, nos dé a conocer, junto a la descripción de la pieza y su funcionamiento, un croquis de la misma, exacta subclase y número de fábrica que figure en la placa del tipo.

3. Piezas eléctricas

3.1 En los pedidos de cables eléctricos y de tuberías neumáticas es necesario indicar la cantidad de metros que se desee.

3.2 En los pedidos de piezas eléctricas rogamos que se nos indique igualmente los datos que figuran, además, entre paréntesis detrás del n° de pieza.

3.3 Las piezas eléctricas no numeradas se pueden pedir por su designación, indicando, por ejemplo: "transistor T6" o "resistencia 1 K Ω 0,5 W", junto con el plano de conexiones correspondiente.

4. Hay listas de piezas de repuesto por separado para: juegos de coser, equipo adicional, (e) equipo eléctrico, soportes, etc.

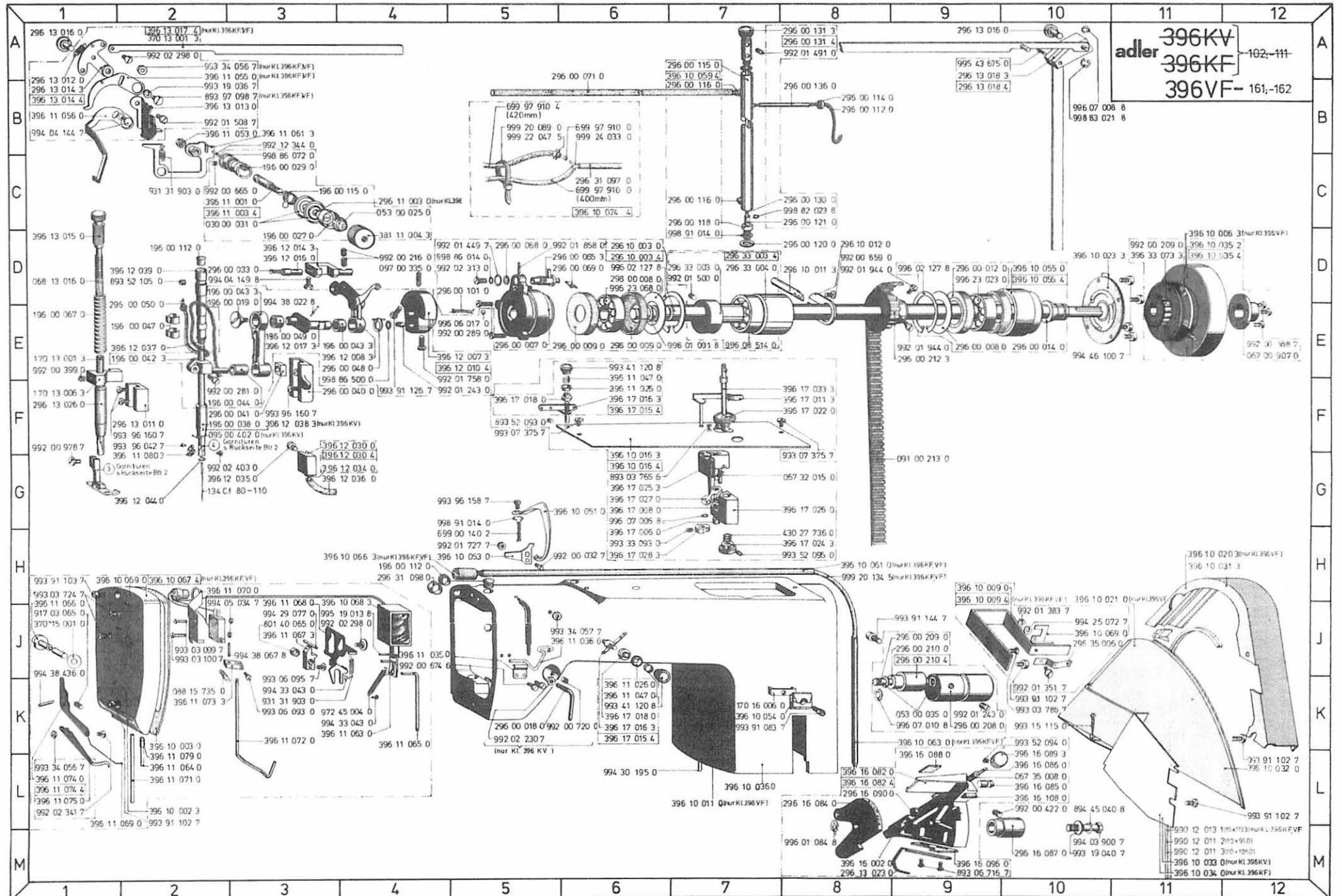
Salvo variaciones.

Lámina de grabados n°

(n° en círculo a la derecha e izquierda, arriba, en la lámina de grabados)

Cuadrícula

5. Toda réimpression, incluso extractadao, sólo esta permitida con nuestra autorización. Salvo modificaciones.



adler 396KV
396KF
396VF -102,-111
-161,-162

From the library of: Superior Sewing Machine & Supply LLC

Ersatzteilliste **Pièces de recharge** **Piezas de repuesto**
396 KV-; KF-102; -111, 396 VF-161; -162

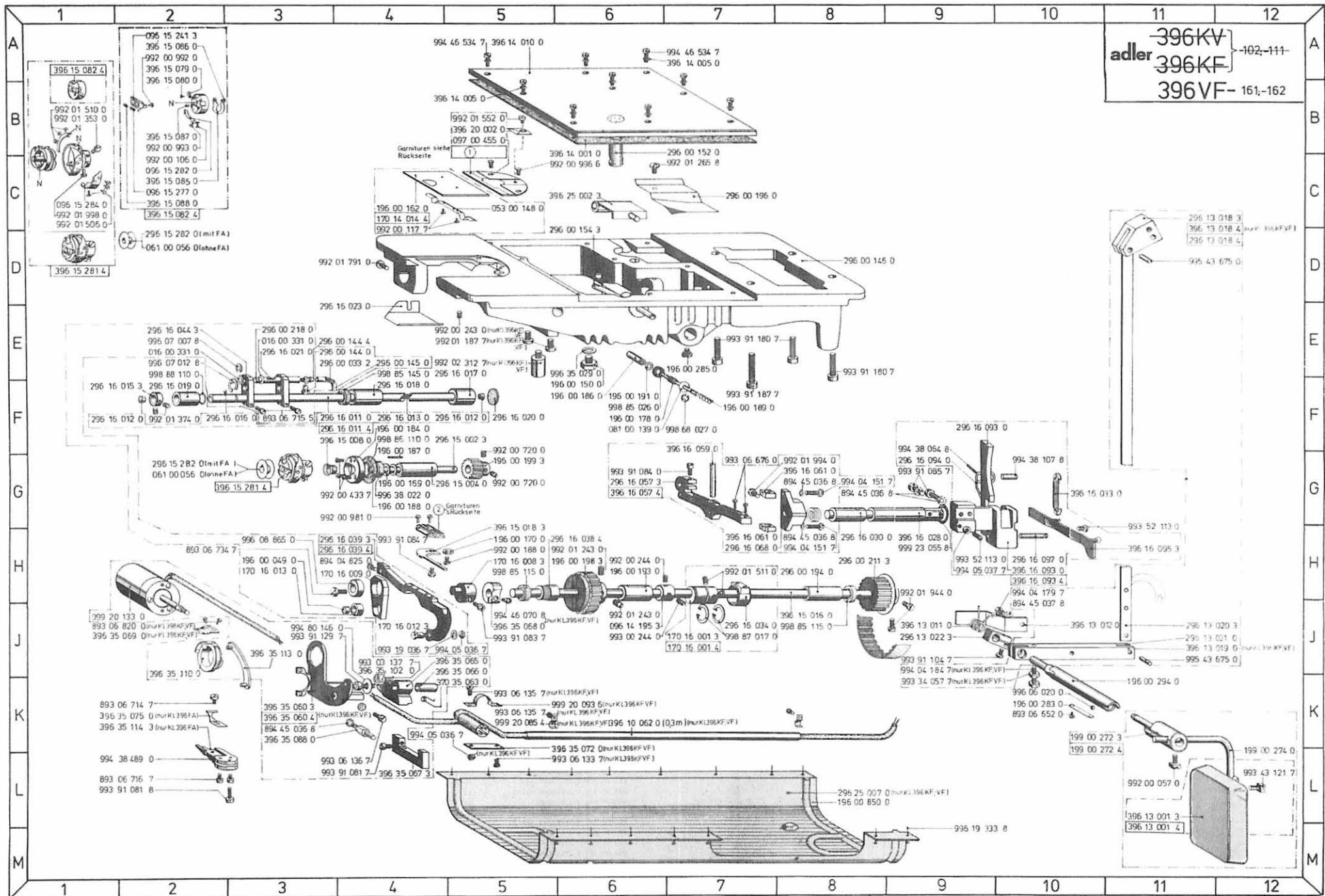
Genauere Richtlinien zur Teilebestellung finden Sie in unserer "Information zur richtigen Handhabung der neuen Teilleistenblätter".
 Bei einer Teilebestellung dürfen wir Sie daher nochmals bitten, uns grundsätzlich immer die Klassenbezeichnung, die Maschinen- oder Automatennummer, die Lackierung (bei lackierten Teilen) und die auf der Bädtafel aufgeführte Teilenummer anzugeben.

Instruction as to how handle orders for spare parts is given in "Information on handling the new parts list sheets".
 When ordering parts always indicate the class designation, and the machine number, the finish (in the case of coated components) and the part number listed on the table of illustrations.

Vous trouverez des directives exactes pour commande de pièces détachées dans nos "Renseignements pour l'emploi correct des nouvelles feuilles de pièces détachées".
 Nous vous prions de bien vouloir indiquer dans vos commandes de pièces détachées: la désignation de la classe, le numéro matricule de la machine ou de l'automate, la couleur (en cas de pièces vernissées) et le numéro de la pièce selon la liste.

Referente a la preparación de pedidos para repuestos vean en nuestra "Información para el uso correcto de las nuevas hojas con listas de piezas".
 En caso de pedido de piezas de repuestos: sírvanse indicarnos siempre la clase, el número de la máquina o del automático, el barnizado (en caso de piezas barnizadas) y los números de piezas indicados en la figura.

Teil-Nr	Benennung	Teil-Nr	Benennung	Teil-Nr	Benennung	Teil-Nr	Benennung
030 00 031 0	Scheibe	C2	206 10 012 0	Arbeitswellenstütze	D8	396 11 073 3	Schalttafel
053 00 075 0	Federzug Feder	C4	296 11 003 9	Spannungsfeder	C4	396 11 074 0	Hebel
053 00 035 0	Scheibe	K9	296 13 011 0	Stofffuhrung	F2	396 11 074 4	Hebel
061 00 056 0	Sohle	H14	296 13 012 0	Zugfeder	B1	396 11 075 0	Fingerschutz
067 00 067 0	Flansch	E12	296 13 012 2	Winkelhebel	B1	396 12 007 3	Arms. Kurbel
067 00 032 0	Handschraube	J14	296 13 012 3	Tragschraube	A1	396 12 010 0	Arms. Kurbel
067 15 016 0	Bremsscheibe	J14	296 13 026 0	Stofffuhr. Buchse	F1	396 12 010 4	Lenkerlager
067 32 015 0	Druckfeder	G8	296 15 282 0	Sohle	H14	396 12 014 3	Lenkerbolzen
067 35 008 0	Druckfeder	C10	296 16 084 0	Insu Kl. 396 KF1	L8	396 12 017 3	Fadenk. Kurbel
068 13 016 0	Feder	D1	296 16 087 0	Ersatzhebel	L8	396 12 022 0	Fingerschutz
077 11 020 3	Garnroll Arm	G16	296 16 090 0	Buchse	M10	Insu Kl. 396 KV1	Fingerschutz
077 11 021 0	Garnroll Teil	F13	296 22 001 4	Gelenkbolzen	L8	296 12 030 0	Verstärker
077 11 022 0	Garnroll Aufsatz	E13	296 22 005 4	Stofffuhr. Fuß	g. Abd.	296 12 030 4	Nagel
077 11 023 0	Zentrierschraube	E12	296 22 005 4	Stofffuhr. Fuß	g. Abd.	296 12 030 4	Schraube
077 11 024 0	Fadensternarm	B14	296 22 005 4	Stofffuhr. Fuß	g. Abd.	296 12 030 4	Büchse
077 11 025 0	Fadensternarm	B14	296 22 005 4	Stofffuhr. Fuß	g. Abd.	296 12 030 4	Büchse
077 11 026 0	Abstufungstück	A19	296 22 005 4	Stofffuhr. Fuß	g. Abd.	296 12 030 4	Büchse
077 11 027 0	Rohr	E15	296 22 005 4	Stofffuhr. Fuß	g. Abd.	296 12 030 4	Büchse
077 11 028 0	Öse	H14	296 22 005 4	Stofffuhr. Fuß	g. Abd.	296 12 030 4	Büchse
088 15 735 0	Zugfeder	F2	296 22 005 4	Stofffuhr. Fuß	g. Abd.	296 12 030 4	Büchse
091 00 213 0	Zahnriemen	G9	296 22 005 4	Stofffuhr. Fuß	g. Abd.	296 12 030 4	Büchse
095 00 402 0	Fingerschutz	F2	296 22 005 4	Stofffuhr. Fuß	g. Abd.	296 12 030 4	Büchse
097 00 335 0	Li. Zyl. Schraube	D4	296 22 005 4	Stofffuhr. Fuß	g. Abd.	296 12 030 4	Büchse
100 03 012 0	Klitten	D16	296 22 005 4	Stofffuhr. Fuß	g. Abd.	296 12 030 4	Büchse
170 13 001 3	Stofffuhr. Stange	E1	296 22 005 4	Stofffuhr. Fuß	g. Abd.	296 12 030 4	Büchse
170 13 006 3	Klitten	F1	296 22 005 4	Stofffuhr. Fuß	g. Abd.	296 12 030 4	Büchse
170 16 006 0	Halterblech	K7	296 22 005 4	Stofffuhr. Fuß	g. Abd.	296 12 030 4	Büchse
196 00 019 0	Verschleißstreifen	D2	296 22 005 4	Stofffuhr. Fuß	g. Abd.	296 12 030 4	Büchse
196 00 027 0	Mutter	D3	296 22 005 4	Stofffuhr. Fuß	g. Abd.	296 12 030 4	Büchse
196 00 029 0	Sperrflansch	C3	296 22 005 4	Stofffuhr. Fuß	g. Abd.	296 12 030 4	Büchse
196 00 032 0	Wachse	D13	296 22 005 4	Stofffuhr. Fuß	g. Abd.	296 12 030 4	Büchse
196 00 042 3	Nadelstg. Klitten	E2	296 22 005 4	Stofffuhr. Fuß	g. Abd.	296 12 030 4	Büchse
196 00 043 0	Nadelstg. Klitten	E2	296 22 005 4	Stofffuhr. Fuß	g. Abd.	296 12 030 4	Büchse
196 00 043 2	Nadelstg. Klitten	E2	296 22 005 4	Stofffuhr. Fuß	g. Abd.	296 12 030 4	Büchse
196 00 043 3	Nadelstg. Klitten	E2	296 22 005 4	Stofffuhr. Fuß	g. Abd.	296 12 030 4	Büchse
196 00 043 4	Nadelstg. Klitten	E2	296 22 005 4	Stofffuhr. Fuß	g. Abd.	296 12 030 4	Büchse
196 00 043 5	Nadelstg. Klitten	E2	296 22 005 4	Stofffuhr. Fuß	g. Abd.	296 12 030 4	Büchse
196 00 043 6	Nadelstg. Klitten	E2	296 22 005 4	Stofffuhr. Fuß	g. Abd.	296 12 030 4	Büchse
196 00 043 7	Nadelstg. Klitten	E2	296 22 005 4	Stofffuhr. Fuß	g. Abd.	296 12 030 4	Büchse
196 00 043 8	Nadelstg. Klitten	E2	296 22 005 4	Stofffuhr. Fuß	g. Abd.	296 12 030 4	Büchse
196 00 043 9	Nadelstg. Klitten	E2	296 22 005 4	Stofffuhr. Fuß	g. Abd.	296 12 030 4	Büchse
196 00 044 0	Nadelstg. Klitten	E2	296 22 005 4	Stofffuhr. Fuß	g. Abd.	296 12 030 4	Büchse
196 00 044 1	Nadelstg. Klitten	E2	296 22 005 4	Stofffuhr. Fuß	g. Abd.	296 12 030 4	Büchse
196 00 044 2	Nadelstg. Klitten	E2	296 22 005 4	Stofffuhr. Fuß	g. Abd.	296 12 030 4	Büchse
196 00 044 3	Nadelstg. Klitten	E2	296 22 005 4	Stofffuhr. Fuß	g. Abd.	296 12 030 4	Büchse
196 00 044 4	Nadelstg. Klitten	E2	296 22 005 4	Stofffuhr. Fuß	g. Abd.	296 12 030 4	Büchse
196 00 044 5	Nadelstg. Klitten	E2	296 22 005 4	Stofffuhr. Fuß	g. Abd.	296 12 030 4	Büchse
196 00 044 6	Nadelstg. Klitten	E2	296 22 005 4	Stofffuhr. Fuß	g. Abd.	296 12 030 4	Büchse
196 00 044 7	Nadelstg. Klitten	E2	296 22 005 4	Stofffuhr. Fuß	g. Abd.	296 12 030 4	Büchse
196 00 044 8	Nadelstg. Klitten	E2	296 22 005 4	Stofffuhr. Fuß	g. Abd.	296 12 030 4	Büchse
196 00 044 9	Nadelstg. Klitten	E2	296 22 005 4	Stofffuhr. Fuß	g. Abd.	296 12 030 4	Büchse
196 00 045 0	Nadelstg. Klitten	E2	296 22 005 4	Stofffuhr. Fuß	g. Abd.	296 12 030 4	Büchse
196 00 045 1	Nadelstg. Klitten	E2	296 22 005 4	Stofffuhr. Fuß	g. Abd.	296 12 030 4	Büchse
196 00 045 2	Nadelstg. Klitten	E2	296 22 005 4	Stofffuhr. Fuß	g. Abd.	296 12 030 4	Büchse
196 00 045 3	Nadelstg. Klitten	E2	296 22 005 4	Stofffuhr. Fuß	g. Abd.	296 12 030 4	Büchse
196 00 045 4	Nadelstg. Klitten	E2	296 22 005 4	Stofffuhr. Fuß	g. Abd.	296 12 030 4	Büchse
196 00 045 5	Nadelstg. Klitten	E2	296 22 005 4	Stofffuhr. Fuß	g. Abd.	296 12 030 4	Büchse
196 00 045 6	Nadelstg. Klitten	E2	296 22 005 4	Stofffuhr. Fuß	g. Abd.	296 12 030 4	Büchse
196 00 045 7	Nadelstg. Klitten	E2	296 22 005 4	Stofffuhr. Fuß	g. Abd.	296 12 030 4	Büchse
196 00 045 8	Nadelstg. Klitten	E2	296 22 005 4	Stofffuhr. Fuß	g. Abd.	296 12 030 4	Büchse
196 00 045 9	Nadelstg. Klitten	E2	296 22 005 4	Stofffuhr. Fuß	g. Abd.	296 12 030 4	Büchse
196 00 046 0	Nadelstg. Klitten	E2	296 22 005 4	Stofffuhr. Fuß	g. Abd.	296 12 030 4	Büchse
196 00 046 1	Nadelstg. Klitten	E2	296 22 005 4	Stofffuhr. Fuß	g. Abd.	296 12 030 4	Büchse
196 00 046 2	Nadelstg. Klitten	E2	296 22 005 4	Stofffuhr. Fuß	g. Abd.	296 12 030 4	Büchse
196 00 046 3	Nadelstg. Klitten	E2	296 22 005 4	Stofffuhr. Fuß	g. Abd.	296 12 030 4	Büchse
196 00 046 4	Nadelstg. Klitten	E2	296 22 005 4	Stofffuhr. Fuß	g. Abd.	296 12 030 4	Büchse
196 00 046 5	Nadelstg. Klitten	E2	296 22 005 4	Stofffuhr. Fuß	g. Abd.	296 12 030 4	Büchse
196 00 046 6	Nadelstg. Klitten	E2	296 22 005 4	Stofffuhr. Fuß	g. Abd.	296 12 030 4	Büchse
196 00 046 7	Nadelstg. Klitten	E2	296 22 005 4	Stofffuhr. Fuß	g. Abd.	296 12 030 4	Büchse
196 00 046 8	Nadelstg. Klitten	E2	296 22 005 4	Stofffuhr. Fuß	g. Abd.	296 12 030 4	Büchse
196 00 046 9	Nadelstg. Klitten	E2	296 22 005 4	Stofffuhr. Fuß	g. Abd.	296 12 030 4	Büchse
196 00 047 0	Nadelstg. Klitten	E2	296 22 005 4	Stofffuhr. Fuß	g. Abd.	296 12 030 4	Büchse
196 00 047 1	Nadelstg. Klitten	E2	296 22 005 4	Stofffuhr. Fuß	g. Abd.	296 12 030 4	Büchse
196 00 047 2	Nadelstg. Klitten	E2	296 22 005 4	Stofffuhr. Fuß	g. Abd.	296 12 030 4	Büchse
196 00 047 3	Nadelstg. Klitten	E2	296 22 005 4	Stofffuhr. Fuß	g. Abd.	296 12 030 4	Büchse
196 00 047 4	Nadelstg. Klitten	E2	296 22 005 4	Stofffuhr. Fuß	g. Abd.	296 12 030 4	Büchse
196 00 047 5	Nadelstg. Klitten	E2	296 22 005 4	Stofffuhr. Fuß	g. Abd.	296 12 030 4	Büchse
196 00 047 6	Nadelstg. Klitten	E2	296 22 005 4	Stofffuhr. Fuß	g. Abd.	296 12 030 4	Büchse
196 00 047 7	Nadelstg. Klitten	E2	296 22 005 4	Stofffuhr. Fuß	g. Abd.	296 12 030 4	Büchse
196 00 047 8	Nadelstg. Klitten	E2	296 22 005 4	Stofffuhr. Fuß	g. Abd.	296 12 030 4	Büchse
196 00 047 9	Nadelstg. Klitten	E2	296 22 005 4	Stofffuhr. Fuß	g. Abd.	296 12 030 4	Büchse
196 00 048 0	Nadelstg. Klitten	E2	296 22 005 4	Stofffuhr. Fuß	g. Abd.	296 12 030 4	Büchse
196 00 048 1	Nadelstg. Klitten	E2	296 22 005 4	Stofffuhr. Fuß	g. Abd.	296 12 030 4	Büchse
196 00 048 2	Nadelstg. Klitten	E2	296 22 005 4	Stofffuhr. Fuß	g. Abd.	296 12 030 4	Büchse
196 00 048 3	Nadelstg. Klitten	E2	296 22 005 4	Stofffuhr. Fuß	g. Abd.	296 12 030 4	Büchse
196 00 048 4	Nadelstg. Klitten	E2	296 22 005 4	Stofffuhr. Fuß	g. Abd.	296 12 030 4	Büchse
196 00 048 5	Nadelstg. Klitten	E2	296 22 005 4	Stofffuhr. Fuß	g. Abd.	296 12 030 4	Büchse
196 00 048 6	Nadelstg. Klitten	E2	296 22 005 4	Stofffuhr. Fuß	g. Abd.	296 12 030 4	Büchse
196 00 048 7	Nadelstg. Klitten	E2	296 22 005 4	Stofffuhr. Fuß	g. Abd.	296 12 030 4	Büchse
196 00 048 8	Nadelstg. Klitten	E2	296 22 005 4	Stofffuhr. Fuß	g. Abd.	296 12 030 4	Büchse
196 00 048 9	Nadelstg. Klitten	E2	296 22 005 4	Stofffuhr. Fuß	g. Abd.	296 12 030 4	Büchse
196 00 049 0	Nadelstg. Klitten	E2	296 22 005 4	Stofffuhr. Fuß	g. Abd.	296 12 030 4	Büchse
196 00 049 1	Nadelstg. Klitten	E2	296 22 005 4	Stofffuhr. Fuß	g. Abd.	296 12 030 4	Büchse
196 00 049 2	Nadelstg. Klitten	E2	296 22 005 4	Stofffuhr. Fuß	g. Abd.	296 12 030 4	Büchse
196 00 049 3	Nadelstg. Klitten	E2	296 22 005 4	Stofffuhr. Fuß	g. Abd.	296 12 030 4	Büchse
196 00 049 4	Nadelstg. Klitten	E2	296 22 005 4	Stofffuhr. Fuß	g. Abd.	296 12 030 4	Büchse
196 00 049 5	Nadelstg. Klitten	E2	296 22 005 4	Stofffuhr. Fuß	g. Abd.	296 12 030 4	Büchse
196 00 049 6	Nadelstg. Klitten	E2	296 22 005 4	Stofffuhr. Fuß	g. Abd.	296 12 030 4	Büchse
196 00 049 7	Nadelstg. Klitten	E2	296 22 005 4	Stofffuhr. Fuß	g. Abd.	296 12 030 4	Büchse
196 00 049 8	Nadelstg. Klitten	E2	296 22 005 4	Stofffuhr. Fuß	g. Abd.	296 12 030 4	Büchse
196 00 049 9	Nadelstg. Klitten	E2	296 22 005 4	Stofffuhr. Fuß	g. Abd.	296 12 030 4	Büchse
196 00 050 0	Nadelstg. Klitten	E2	296 22 005 4	Stofffuhr. Fuß	g. Abd.	296 12 030 4	Büchse
196 00 050 1	Nadelstg. Klitten	E2	296 22 005 4	Stofffuhr. Fuß	g. Abd.	296 12 030 4	Büchse
196 00 050 2	Nadelstg. Klitten	E2	296 22 005 4	Stofffuhr. Fuß	g. Abd.	296 12 030 4	Büchse
196 00 050 3	Nadelstg. Klitten	E2	296 22 005 4	Stofffuhr. Fuß	g. Abd.	296 12 030 4	Büchse
196 00 050 4	Nadelstg. Klitten	E2	296 22 005 4	Stofffuhr. Fuß	g. Abd.	296 12 030 4	Büchse
196 00 050 5	Nadelstg. Klitten	E2	296 22 005 4	Stofffuhr. Fuß	g. Abd.	296 12 030 4	Büchse
196 00 050 6	Nadelstg.						



adler
 396KV } -102,-111-
 396KF }
 396VF- 161,-162

Ersatzteilliste Pièces de rechange Piezas de repuesto 396 KV-; KF-102;-111, 396 VF-161;-162

Genaue Richtlinien zur Teilebestellung finden Sie in unserer „Information zur richtigen Handhabung der neuen Teilleistenblätter“. Bei einer Teilebestellung dürfen wir Sie daher nochmals bitten, uns grundsätzlich immer die Klassenbezeichnung, die Maschinen- oder Automatennummer, die Lackierung (bei lackierten Teilen) und die auf der Bädtafel aufgeführte Teilenummer anzugeben.

Instruction as to how handle orders for spare parts is given in "Information on handling the new parts list sheets". When ordering parts always indicate the class designation, and the machine number, the finish (in the case of coated components) and the part number listed on the table of illustrations.

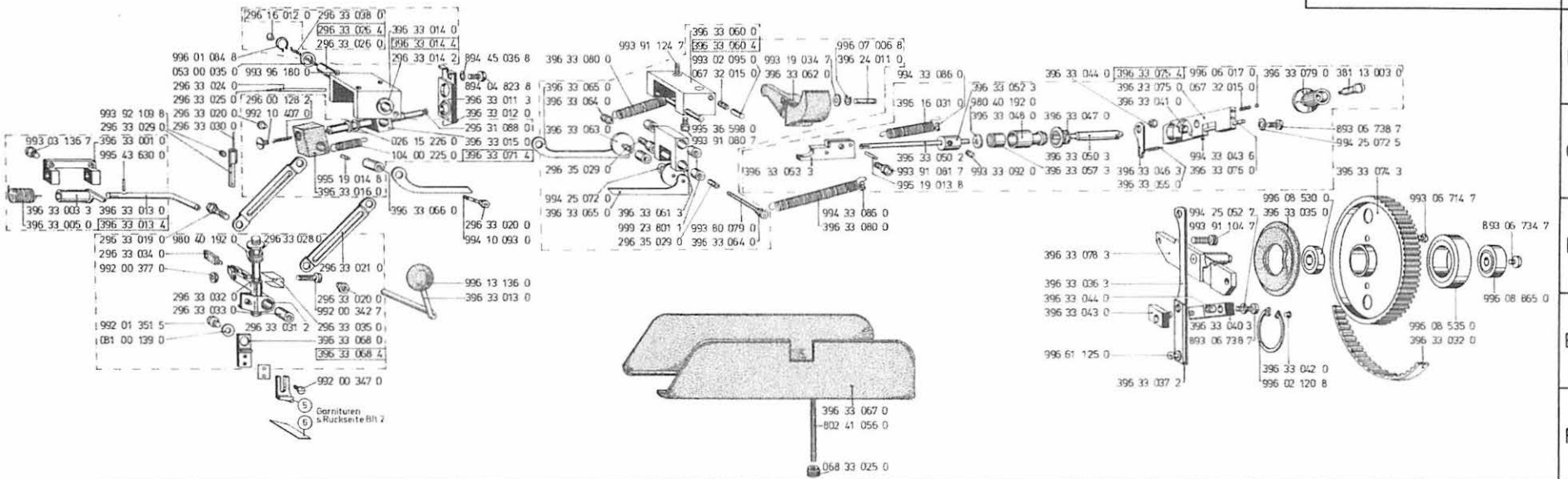
Vous trouverez des directives exactes pour commande de pièces détachées dans nos "Renseignements pour l'emploi correct des nouvelles feuilles de pièces détachées".

Nous vous prions de bien vouloir indiquer dans vos commandes de pièces détachées: la désignation de la classe, le numéro matricule de la machine ou de l'automate, la couleur (en cas de pièces vernissées) et le numéro de la pièce selon la liste.

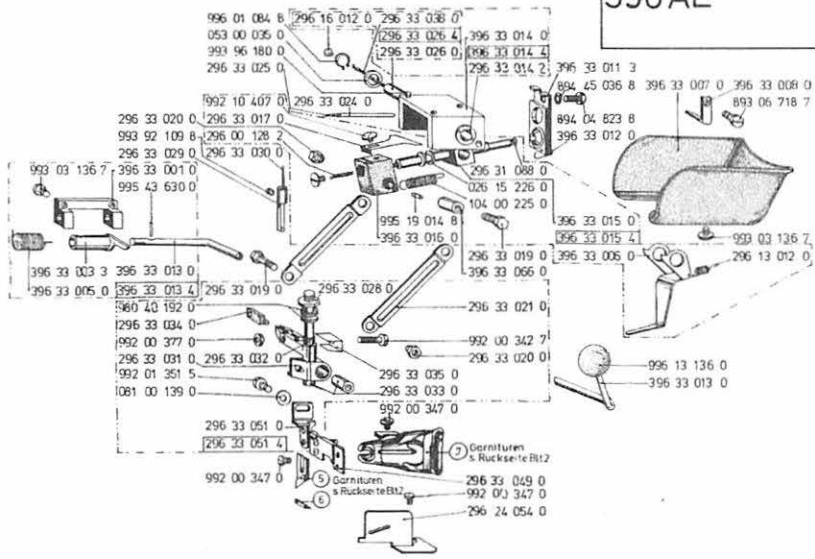
Referente a la preparación de pedidos para repuestos véanse en nuestra "Información para el uso correcto de las nuevas hojas con listas de piezas". En caso de pedido de piezas de repuestos, sírvase indicarnos siempre la clase, el número de la máquina o del automático, el barnizado (en caso de piezas barnizadas) y los números de piezas indicados en la figura.

Teil-Nr	Benennung	Teil-Nr	Benennung	Teil-Nr	Benennung	Teil-Nr	Benennung
016 00 331 0	Scheibe E2, E3	296 21 007 0	Transporteur o Abb. (nur Kl. 396 VF 162)	092 00 081 0	Zyl.-Schraube G3	092 00 082 0	Li.-Zyl.-Schraube A2
053 00 148 0	Blattfeder C5	296 25 007 0	Ölringmutter LB	092 00 083 0	Li.-Senkschraube B2	092 00 086 0	Senkschraube B2
061 00 056 0	Spule H2 (nur Kl. 396 KV)	296 35 042 0	Gegenmesser K1 (nur Kl. 396 K.F. VF)	092 00 088 0	Schraube G3	092 01 187 7	Zyl.-Schraube L1, E5
081 00 139 0	Scheibe F6	J70 35 053 0	Drehfeder K5	092 01 243 0	Gew.-Stift H6, J6	092 01 265 8	Li.-Zyl.-Schraube C7
096 14 195 3	Stellring J6	396 10 062 0	Rohr ID 3 mm K6 (nur Kl. 396 K.F. VF)	092 01 351 0	Zyl.-Kopfschraube H4	092 01 353 0	Zyl.-Kopfschraube B1
096 15 211 3	Schrauber A1	396 13 001 3	Kneuper C2	092 01 374 0	Madenschraube F2	092 01 510 0	Li.-Senkschraube B0
096 15 277 0	Feder C2	396 13 011 0	Drehfeder J9	092 01 500 0	Gew.-Stift H7	092 01 511 0	Li.-Zyl.-Schraube D3
096 15 282 0	Stummelfeder C2	396 13 012 0	Stutze J10	092 01 510 0	Gew.-Stift H3	092 01 910 0	Li.-Zyl.-Schraube H9
096 15 284 0	Fadenschutzstich C1	396 13 018 4	Winkelhebel C11	092 01 611 0	Gew.-Stift D7	092 01 944 0	Li.-Zyl.-Schraube H8
170 14 014 4	Schrauber C4	396 14 001 0	Dichtung BG	092 02 312 7	Zyl.-Schraube E5	092 01 984 0	Li.-Zyl.-Schraube H9
170 16 001 3	Stirnfl. Laxierer J7	396 14 009 0	Scheibe A7, B5	993 00 244 0	Gew.-Stift J6	993 06 132 7	Zyl.-Schraube L6
170 16 001 4	Stirnfl. Laxierer J7	396 15 010 0	Antreibswelle JB	993 06 133 7	Zyl.-Schraube L6	993 06 135 7	Zyl.-Schraube KS
170 16 003 0	Hülfskurbel H3	396 15 281 4	Greifer D1, G3	993 06 136 7	Zyl.-Schraube K3	993 06 137 7	Zyl.-Schraube G10
170 16 009 0	Hilfskurbel H3	396 15 282 4	Seilumgebung D1, G3 mit Greifer	993 06 138 7	Zyl.-Schraube G7	993 07 375 7	Zyl.-Schraube M9
170 16 012 0	Hilfskurbel H3	396 16 024 0	Sticht. Weile HD	993 06 139 7	Zyl.-Schraube G3	993 07 376 7	Scheibe J4
170 16 013 0	Hilfskurbel H3	396 16 033 0	Zufeder G10	993 06 140 7	Zyl.-Schraube M9	993 07 377 7	Gew.-Mutter K12
170 16 014 0	Hilfskurbel H3	396 16 057 0	Kupfer G6	993 06 141 7	Zyl.-Schraube G8	993 08 057 7	Gew.-Mutter K9
170 16 015 0	Hilfskurbel H3	396 16 059 0	Glenbolzen F7	993 06 142 7	Zyl.-Schraube G6	993 08 058 7	Gew.-Stift H11
170 16 016 0	Hilfskurbel H3	396 16 061 0	Kiefern H7 G8	993 06 143 7	Zyl.-Schraube J5, G9	993 08 059 7	Zyl.-Schraube J6
170 16 017 0	Hilfskurbel H3	396 16 062 0	Sticht. Kurbel H10	993 06 144 7	Zyl.-Schraube J5, G9	993 08 060 7	Zyl.-Schraube J6
170 16 018 0	Hilfskurbel H3	396 16 063 0	Sticht. Kurbel H10	993 06 145 7	Zyl.-Schraube J5, G9	993 08 061 7	Zyl.-Schraube J6
170 16 019 0	Hilfskurbel H3	396 16 064 0	Zugarm H11	993 06 146 7	Zyl.-Schraube J5, G9	993 08 062 7	Zyl.-Schraube J6
170 16 020 0	Hilfskurbel H3	396 16 065 0	Sticht. Kurbel H10	993 06 147 7	Zyl.-Schraube J5, G9	993 08 063 7	Zyl.-Schraube J6
170 16 021 0	Hilfskurbel H3	396 16 066 0	Zugarm H11	993 06 148 7	Zyl.-Schraube J5, G9	993 08 064 7	Zyl.-Schraube J6
170 16 022 0	Hilfskurbel H3	396 16 067 0	Sticht. Kurbel H10	993 06 149 7	Zyl.-Schraube J5, G9	993 08 065 7	Zyl.-Schraube J6
170 16 023 0	Hilfskurbel H3	396 16 068 0	Zugarm H11	993 06 150 7	Zyl.-Schraube J5, G9	993 08 066 7	Zyl.-Schraube J6
170 16 024 0	Hilfskurbel H3	396 16 069 0	Sticht. Kurbel H10	993 06 151 7	Zyl.-Schraube J5, G9	993 08 067 7	Zyl.-Schraube J6
170 16 025 0	Hilfskurbel H3	396 16 070 0	Zugarm H11	993 06 152 7	Zyl.-Schraube J5, G9	993 08 068 7	Zyl.-Schraube J6
170 16 026 0	Hilfskurbel H3	396 16 071 0	Sticht. Kurbel H10	993 06 153 7	Zyl.-Schraube J5, G9	993 08 069 7	Zyl.-Schraube J6
170 16 027 0	Hilfskurbel H3	396 16 072 0	Zugarm H11	993 06 154 7	Zyl.-Schraube J5, G9	993 08 070 7	Zyl.-Schraube J6
170 16 028 0	Hilfskurbel H3	396 16 073 0	Sticht. Kurbel H10	993 06 155 7	Zyl.-Schraube J5, G9	993 08 071 7	Zyl.-Schraube J6
170 16 029 0	Hilfskurbel H3	396 16 074 0	Zugarm H11	993 06 156 7	Zyl.-Schraube J5, G9	993 08 072 7	Zyl.-Schraube J6
170 16 030 0	Hilfskurbel H3	396 16 075 0	Sticht. Kurbel H10	993 06 157 7	Zyl.-Schraube J5, G9	993 08 073 7	Zyl.-Schraube J6
170 16 031 0	Hilfskurbel H3	396 16 076 0	Zugarm H11	993 06 158 7	Zyl.-Schraube J5, G9	993 08 074 7	Zyl.-Schraube J6
170 16 032 0	Hilfskurbel H3	396 16 077 0	Sticht. Kurbel H10	993 06 159 7	Zyl.-Schraube J5, G9	993 08 075 7	Zyl.-Schraube J6
170 16 033 0	Hilfskurbel H3	396 16 078 0	Zugarm H11	993 06 160 7	Zyl.-Schraube J5, G9	993 08 076 7	Zyl.-Schraube J6
170 16 034 0	Hilfskurbel H3	396 16 079 0	Sticht. Kurbel H10	993 06 161 7	Zyl.-Schraube J5, G9	993 08 077 7	Zyl.-Schraube J6
170 16 035 0	Hilfskurbel H3	396 16 080 0	Zugarm H11	993 06 162 7	Zyl.-Schraube J5, G9	993 08 078 7	Zyl.-Schraube J6
170 16 036 0	Hilfskurbel H3	396 16 081 0	Sticht. Kurbel H10	993 06 163 7	Zyl.-Schraube J5, G9	993 08 079 7	Zyl.-Schraube J6
170 16 037 0	Hilfskurbel H3	396 16 082 0	Zugarm H11	993 06 164 7	Zyl.-Schraube J5, G9	993 08 080 7	Zyl.-Schraube J6
170 16 038 0	Hilfskurbel H3	396 16 083 0	Sticht. Kurbel H10	993 06 165 7	Zyl.-Schraube J5, G9	993 08 081 7	Zyl.-Schraube J6
170 16 039 0	Hilfskurbel H3	396 16 084 0	Zugarm H11	993 06 166 7	Zyl.-Schraube J5, G9	993 08 082 7	Zyl.-Schraube J6
170 16 040 0	Hilfskurbel H3	396 16 085 0	Sticht. Kurbel H10	993 06 167 7	Zyl.-Schraube J5, G9	993 08 083 7	Zyl.-Schraube J6
170 16 041 0	Hilfskurbel H3	396 16 086 0	Zugarm H11	993 06 168 7	Zyl.-Schraube J5, G9	993 08 084 7	Zyl.-Schraube J6
170 16 042 0	Hilfskurbel H3	396 16 087 0	Sticht. Kurbel H10	993 06 169 7	Zyl.-Schraube J5, G9	993 08 085 7	Zyl.-Schraube J6
170 16 043 0	Hilfskurbel H3	396 16 088 0	Zugarm H11	993 06 170 7	Zyl.-Schraube J5, G9	993 08 086 7	Zyl.-Schraube J6
170 16 044 0	Hilfskurbel H3	396 16 089 0	Sticht. Kurbel H10	993 06 171 7	Zyl.-Schraube J5, G9	993 08 087 7	Zyl.-Schraube J6
170 16 045 0	Hilfskurbel H3	396 16 090 0	Zugarm H11	993 06 172 7	Zyl.-Schraube J5, G9	993 08 088 7	Zyl.-Schraube J6
170 16 046 0	Hilfskurbel H3	396 16 091 0	Sticht. Kurbel H10	993 06 173 7	Zyl.-Schraube J5, G9	993 08 089 7	Zyl.-Schraube J6
170 16 047 0	Hilfskurbel H3	396 16 092 0	Zugarm H11	993 06 174 7	Zyl.-Schraube J5, G9	993 08 090 7	Zyl.-Schraube J6
170 16 048 0	Hilfskurbel H3	396 16 093 0	Sticht. Kurbel H10	993 06 175 7	Zyl.-Schraube J5, G9	993 08 091 7	Zyl.-Schraube J6
170 16 049 0	Hilfskurbel H3	396 16 094 0	Zugarm H11	993 06 176 7	Zyl.-Schraube J5, G9	993 08 092 7	Zyl.-Schraube J6
170 16 050 0	Hilfskurbel H3	396 16 095 0	Sticht. Kurbel H10	993 06 177 7	Zyl.-Schraube J5, G9	993 08 093 7	Zyl.-Schraube J6
170 16 051 0	Hilfskurbel H3	396 16 096 0	Zugarm H11	993 06 178 7	Zyl.-Schraube J5, G9	993 08 094 7	Zyl.-Schraube J6
170 16 052 0	Hilfskurbel H3	396 16 097 0	Sticht. Kurbel H10	993 06 179 7	Zyl.-Schraube J5, G9	993 08 095 7	Zyl.-Schraube J6
170 16 053 0	Hilfskurbel H3	396 16 098 0	Zugarm H11	993 06 180 7	Zyl.-Schraube J5, G9	993 08 096 7	Zyl.-Schraube J6
170 16 054 0	Hilfskurbel H3	396 16 099 0	Sticht. Kurbel H10	993 06 181 7	Zyl.-Schraube J5, G9	993 08 097 7	Zyl.-Schraube J6
170 16 055 0	Hilfskurbel H3	396 16 100 0	Zugarm H11	993 06 182 7	Zyl.-Schraube J5, G9	993 08 098 7	Zyl.-Schraube J6
170 16 056 0	Hilfskurbel H3	396 16 101 0	Sticht. Kurbel H10	993 06 183 7	Zyl.-Schraube J5, G9	993 08 099 7	Zyl.-Schraube J6
170 16 057 0	Hilfskurbel H3	396 16 102 0	Zugarm H11	993 06 184 7	Zyl.-Schraube J5, G9	993 08 100 7	Zyl.-Schraube J6
170 16 058 0	Hilfskurbel H3	396 16 103 0	Sticht. Kurbel H10	993 06 185 7	Zyl.-Schraube J5, G9	993 08 101 7	Zyl.-Schraube J6
170 16 059 0	Hilfskurbel H3	396 16 104 0	Zugarm H11	993 06 186 7	Zyl.-Schraube J5, G9	993 08 102 7	Zyl.-Schraube J6
170 16 060 0	Hilfskurbel H3	396 16 105 0	Sticht. Kurbel H10	993 06 187 7	Zyl.-Schraube J5, G9	993 08 103 7	Zyl.-Schraube J6
170 16 061 0	Hilfskurbel H3	396 16 106 0	Zugarm H11	993 06 188 7	Zyl.-Schraube J5, G9	993 08 104 7	Zyl.-Schraube J6
170 16 062 0	Hilfskurbel H3	396 16 107 0	Sticht. Kurbel H10	993 06 189 7	Zyl.-Schraube J5, G9	993 08 105 7	Zyl.-Schraube J6
170 16 063 0	Hilfskurbel H3	396 16 108 0	Zugarm H11	993 06 190 7	Zyl.-Schraube J5, G9	993 08 106 7	Zyl.-Schraube J6
170 16 064 0	Hilfskurbel H3	396 16 109 0	Sticht. Kurbel H10	993 06 191 7	Zyl.-Schraube J5, G9	993 08 107 7	Zyl.-Schraube J6
170 16 065 0	Hilfskurbel H3	396 16 110 0	Zugarm H11	993 06 192 7	Zyl.-Schraube J5, G9	993 08 108 7	Zyl.-Schraube J6
170 16 066 0	Hilfskurbel H3	396 16 111 0	Sticht. Kurbel H10	993 06 193 7	Zyl.-Schraube J5, G9	993 08 109 7	Zyl.-Schraube J6
170 16 067 0	Hilfskurbel H3	396 16 112 0	Zugarm H11	993 06 194 7	Zyl.-Schraube J5, G9	993 08 110 7	Zyl.-Schraube J6
170 16 068 0	Hilfskurbel H3	396 16 113 0	Sticht. Kurbel H10	993 06 195 7	Zyl.-Schraube J5, G9	993 08 111 7	Zyl.-Schraube J6
170 16 069 0	Hilfskurbel H3	396 16 114 0	Zugarm H11	993 06 196 7	Zyl.-Schraube J5, G9	993 08 112 7	Zyl.-Schraube J6
170 16 070 0	Hilfskurbel H3	396 16 115 0	Sticht. Kurbel H10	993 06 197 7	Zyl.-Schraube J5, G9	993 08 113 7	Zyl.-Schraube J6
170 16 071 0	Hilfskurbel H3	396 16 116 0	Zugarm H11	993 06 198 7	Zyl.-Schraube J5, G9	993 08 114 7	Zyl.-Schraube J6
170 16 072 0	Hilfskurbel H3	396 16 117 0	Sticht. Kurbel H10	993 06 199 7	Zyl.-Schraube J5, G9	993 08 115 7	Zyl.-Schraube J6
170 16 073 0	Hilfskurbel H3	396 16 118 0	Zugarm H11	993 06 200 7	Zyl.-Schraube J5, G9	993 08 116 7	Zyl.-Schraube J6
170 16 074 0	Hilfskurbel H3	396 16 119 0	Sticht. Kurbel H10	993 06 201 7	Zyl.-Schraube J5, G9	993 08 117 7	Zyl.-Schraube J6
170 16 075 0	Hilfskurbel H3	396 16 120 0	Zugarm H11	993 06 202 7	Zyl.-Schraube J5, G9	993 08 118 7	Zyl.-Schraube J6
170 16 076 0	Hilfskurbel H3	396 16 121 0	Sticht. Kurbel H10	993 06 203 7	Zyl.-Schraube J5, G9	993 08 119 7	Zyl.-Schraube J6
170 16 077 0	Hilfskurbel H3	396 16 122 0	Zugarm H11	993 06 204 7	Zyl.-Schraube J5, G9	993 08 120 7	Zyl.-Schraube J6
170 16 078 0	Hilfskurbel H3	396 16 123 0	Sticht. Kurbel H10	993 06 205 7	Zyl.-Schraube J5, G9	993 08 121 7	Zyl.-Schraube J6
170 16 079 0	Hilfskurbel H3	396 16 124 0	Zugarm H11	993 06 206 7	Zyl.-Schraube J5, G9	993 08 122 7	Zyl.-Schraube J6
170 16 080 0	Hilfskurbel H3	396 16 125 0	Sticht. Kurbel H10	993 06 207 7	Zyl.-Schraube J5, G9	993 08 123 7	Zyl.-Schraube J6
170 16 081 0	Hilfskurbel H3	396 16 126 0	Zugarm H11	993 06 208 7	Zyl.-Schraube J5, G9	993 08 124 7	Zyl.-Schraube J6
170 16 082 0	Hilfskurbel H3	396 16 127 0	Sticht. Kurbel H10	993 06 209 7	Zyl.-Schraube J5, G9	993 08 125 7	Zyl.-Schraube J6
170 16 083 0	Hilfskurbel H3	396 16 128 0	Zugarm H11	993 06 210 7	Zyl.-Schraube J5, G9	993 08 126 7	Zyl.-Schraube J6
170 16 084 0	Hilfskurbel H3	396 16 129 0	Sticht. Kurbel H10	993 06 211 7	Zyl.-Schraube J5, G9	993 08 127 7	Zyl.-Schraube J6
170 16 085 0	Hilfskurbel H3	396 16 130 0	Zugarm H11	993 06 212 7	Zyl.-Schraube J5, G9	993 08 128 7	Zyl.-Schraube J6

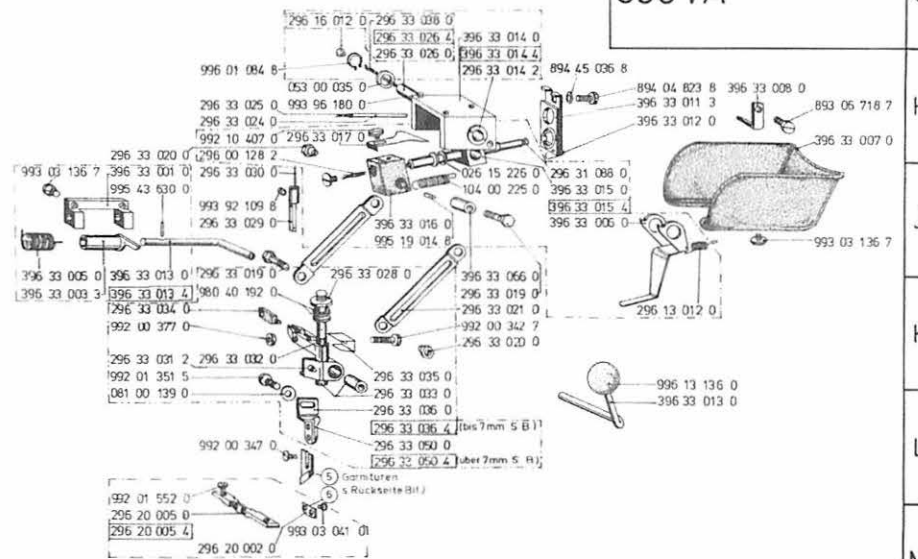
396 KV



396 AE



396 VA



From the library of: Superior Sewing Machine & Supply LLC

Ersatzteilliste Spare Parts			Pièces de rechange Piezas de repuesto			396 KV; 396 AE; 396 VA			Teil-Nr.	Benennung	Teil-Nr.	Benennung	Teil-Nr.	Benennung	Teil-Nr.	Benennung	Teil-Nr.	Benennung
<p>Genaue Richtlinien zur Teilebestellung finden Sie in unserer „Information zur richtigen Handhabung der neuen Teilleistenblätter“. Bei einer Teilebestellung dürfen wir Sie daher nochmals bitten, uns grundsätzlich immer die Klassenbezeichnung, die Maschinen- oder Automatennummer, die Lackierung (bei lackierten Teilen) und die auf der Bädtafel aufgeführte Teilenummer anzugeben.</p> <p>Instruction as to how handle orders for spare parts is given in "Information on handling the new parts list sheets". When ordering parts always indicate the class designation, and the machine number, the finish (in the case of coated components) and the part number listed on the table of illustrations.</p> <p>Vous trouverez des directives exactes pour commande de pièces détachées dans nos „Renseignements pour l'emploi correct des nouvelles feuilles de pièces détachées“. Nous vous prions de bien vouloir indiquer dans vos commandes de pièces détachées : la désignation de la classe, le numéro matricule de la machine ou de l'automate, la couleur (en cas de pièces vernissées) et le numéro de la pièce selon la liste.</p> <p>Referente a la preparación de pedidos para repuestos véanse en nuestra „Información para el uso correcto de las nuevas hojas con listas de piezas“. En caso de pedido de piezas de repuestos, sírvanse indicarnos siempre la clase, el número de la máquina o del automático, el barnizado (en caso de piezas barnizadas) y los números de piezas indicados en la figura.</p>																		
Teil-Nr.	Benennung	Teil-Nr.	Benennung	Teil-Nr.	Benennung	Teil-Nr.	Benennung	Teil-Nr.	Benennung									
026 15 225 0	Scheibe C4, J4, J10	396 33 046 3	Klenke C9															
051 00 035 0	Scheibe B3, G3, H0	396 33 047 0	Lagerbuchse C9															
067 32 015 0	Druckfeder B6, B10	396 33 048 0	Lagerbuchse C8															
068 33 025 0	Randmutter E7	396 33 050 2	Schutzlängsknopf C8															
081 00 139 0	Scheibe E2, K2, K8	396 33 050 3	Schutzlängsknopf C9															
104 00 225 0	Zugfeder C4, J4, J10	396 33 052 3	Stiftling B8															
296 00 128 2	Ohlloch B3, H3, H8	396 33 053 3	Stiftling C7															
296 13 012 0	Zugfeder JB, K11	396 33 059 0	Zugfeder C9															
296 16 012 0	Stupfen B3, G3, G9	396 33 057 3	Kugellager C9															
296 20 007 0	Untermesser o. Abb. Insu Kl. 396 AE VA1	396 33 060 0	Lagerbock B6															
296 20 005 0	Schichtblech M8	396 33 060 4	Lagerbock B6															
296 20 000 0	Untermesser o. Abb. Insu Kl. 396 KV1	396 33 061 3	Gelenk D6															
296 24 054 0	Einlassschütz M4	396 33 062 0	Schaltlast B7															
296 31 068 0	Stupfen C5, J4, J10	396 33 063 0	Schleife C5															
296 33 014 2	Buchse B4, H4, H10	396 33 064 9	Mutter B5, D5															
296 33 017 0	Spannfeder H9, H3	396 33 065 0	Drahtbuchse D4, J4															
296 33 019 0	Kegelstift D2	396 33 066 0	Gewindestift E7															
296 33 020 0	Kegelmutter C3	396 33 068 0	Messhalter E4															
296 33 021 0	Zugstange K4, K10, D4	396 33 071 4	Überschubel C5															
296 33 024 6	Ohrohr H3, H8, B3	396 33 074 3	Zahnstirnrad C11															
296 33 025 0	Ohlloch H3, H8, B3	396 33 075 0	Schaltblech B9															
296 33 026 0	Lagerbolzen B4, M4, H9	396 33 075 4	Schaltblech D9															
296 33 026 4	Lagerbolzen B4, G4, G9	396 33 076 0	Stift C10															
296 33 028 0	Führungsbolzen D3	396 33 076 3	Lagerfritsch D9															
296 33 029 0	Klobenführung H2	396 33 079 0	Druckknopf B10															
296 33 030 0	Ohlloch H3, B3, C3	396 33 080 0	Zugfeder B5, D7															
296 33 031 0	Gleitklotz K2	002 41 056 0	Stiftschraube F7															
296 33 031 7	Gleitklotz K8, E3																	
296 33 032 0	Buchse K8, K3, E3	003 06 718 7	Zyl. Schraube H6, H12															
296 33 032 0	Buchse L0, K4, E3	003 06 734 7	Zyl. Schraube D12															
296 33 034 0	Ohlloch D2, K2, K8	003 06 738 7	Zyl. Schraube C11, E10															
296 33 035 0	Führbolzen E4, K9, K4	004 04 823 6	GK-Schraube H5, H11															
296 33 036 4	Messhalter L0 (bis 7 mm S.B.)	004 45 036 8	Facherschraube H5, H10															
296 33 037 0	Ohrmesser L0	004 40 192 0	Viskosität-Scheibe D3															
296 33 037 0	Ohrmesser o. Abb. Insu Kl. 396 AE, 396 VA-162)	005 00 347 7	Zyl. Schraube K10, K4, E4															
296 33 038 0	Docht G9, G4, B4	005 00 347 0	Zyl. Schraube E4															
296 33 040 0	Ohrmesser o. Abb. Insu Kl. 396 VA-161)	005 00 377 0	GK-Mutter B2, K2, K8															
296 33 040 0	Messhalter L4	002 01 391 5	Zyl. Schraube K2, E2, K8															
296 33 050 0	Messhalter L0	002 01 552 0	Zyl. Schraube L8															
296 33 050 4	Messhalter (über 7 mm S.B.)	002 10 407 0	Zyl. Kopfschrb. H3, H8															
296 33 051 0	Messhalter L3	003 02 095 0	Zyl. Stift B6															
296 33 051 4	Messhalter L3	003 03 041 0	Senkschraube M9															
296 33 069 0	Ohrmesser o. Abb. Insu Kl. 396 KV1	003 03 136 7	Senkschraube C7															
296 35 029 0	Buchse C5, D6	003 06 714 7	Zyl. Schraube B7															
381 13 003 0	Bolzen B11	003 19 059 7	Scheibe D7															
396 16 031 0	Zugfeder B8	003 33 057 0	Gew. Stift C8															
396 24 011 0	Bolzen B7	003 80 079 0	Stiftschraube D6															
396 33 001 0	Lagerbock JB, JB, C2	003 01 080 7	Zyl. Schraube C6															
396 33 003 3	Gelenkblech K7, J1, D2	003 01 081 1	Zyl. Schraube C6															
396 33 005 0	Uhrfeder D7, K1, J7	003 01 104 7	Zyl. Schraube D10															
396 33 006 0	Auskränzwinkel J0, H5	003 01 124 7	Zyl. Schraube B6															
396 33 007 0	Gewindestift H5, H12	003 02 109 8	Gew. Stift C2, H2, J6															
396 33 008 0	Bel. Winkel H6, H11	003 06 180 0	Lt. Schraube B3, H3, H9															
396 33 011 3	Gelenkstück B5, H5, H11	004 10 003 0	Stiftschraube D6															
396 33 012 0	Federhaken H11, H5, C5	004 25 052 7	Scheibe D10															
396 33 013 0	Einnackelblech E2, E5, D2 L11, K5, J8	004 25 072 0	Scheibe C5															
396 33 013 4	Einnackelblech K2, K2, D2	004 25 072 5	Scheibe C11															
396 33 014 0	Lagergehäuse G0, G4, B4	004 33 043 6	Halbdr.-Kerbnagel C10															
396 33 014 4	Lagergehäuse H0, H4, B4	004 33 086 0	Halbdr.-Kerbnagel D1, B8															
396 33 015 0	Doppelhebel J10, J5, C5	005 19 013 8	Spannhülse C9															
396 33 015 4	Doppelhebel J10, J5	005 19 014 8	Spannhülse C4, J4, J0															
396 33 016 0	Gleitstück C4, J4, J9	005 36 598 0	Zyl. Stift C6															
396 33 016 4	Doppelhebel C4, J4, J9	005 43 630 0	Zyl. Stift C2, J2, J8															
396 33 017 0	Zahnformmesser E11	006 01 084 8	Steh.-Ring B3, G3, H8															
396 33 023 0	Steuerkurve D10	006 02 120 8	Steh. Ring E10															
396 33 026 3	Zugstange D9	006 06 017 0	Kugel B10															
396 33 032 2	Leuchte E9	006 07 006 8	Steh. Schraube B7															
396 33 040 3	Gelenk E10	006 08 530 0	Hilfenlager C10															
396 33 041 0	Buchse B9	006 08 535 0	Hilfenlager E11															
396 33 042 0	Bolzen E10	006 08 565 0	Hilfenlager E12															
396 33 043 0	Federkloben E9	006 13 136 0	Kugelknopf D5, K5, K11															
396 33 044 0	Buchse BD, ED	006 61 125 0	Kugelzapfen E0															
		999 23 801 1	Nackelstube D6															